

Moteur 2TNV70
Puissance 7,6 kW - 10,0 HP
Poids 1.060 kg

ES 10 ZT

Solutions concrètes. Toujours



CARACTERISTIQUES TECHNIQUES

Poids opérationnel avec arceau pliable	kg	1.060
Poids opérationnel avec canopy	kg	1.060
Vitesse de translation	km/h	1 ^a : 0 ÷ 1,8 / 2 ^a : 0 ÷ 3,8
Vitesse de rotation	rpm	9,5

MOTEUR

Model	YANMAR 2TNV70	
Puissance maxi (2.300 rpm)	kW - HP	7,6 - 10,0
Cylindrée	cc	570
Numero cylindres	n°	2
Refroidissement	eau	
Consommation	lt/h	1,6
Alternateur	V (A)	12 (40)
Batterie	V (Ah)	12 (45)

INSTALLATION HYDRAULIQUE

Pompe type	n° 2 à engrenages	
Cylindrée pompe	cc	4,8 + 4,8
Débit pompe	lt/min	23
Pression de utilisation max.	bar	170
Ligne auxiliaire:	Debit max	lt/min
	Pression max	bar
		23
		180

PERFORMANCES

Profondeur max d'excavation bras standard (bras en option)	mm	1.620 (1.770)
Hauteur maxi de dechargement avec bras standard (bras long en option)	mm	2.070 (2.180)
Effort a la dent (bras standard) ISO 6015	daN	1.010
Effort au balancier (bras standard) ISO 6015	daN	752
Force de traction	daN	1.050
Pression au sol avec arceau pliable (avec canopy)	kg/cm ²	0,32 (0,32)
Pente max franchissable	60% - 30°	

DIMENSIONS

Largeur maximale	mm	760 - 990
Hauteur totale	mm	2.260
Rayon de rotation postérieur	mm	500
Longuer bras d'excavation standard (bras en option)	mm	750 (900)
Largeur chenilles	mm	180
Numero galets (chaque coté)	n°	2

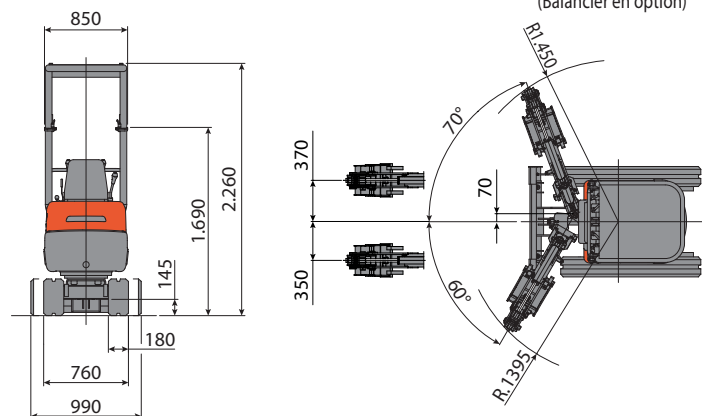
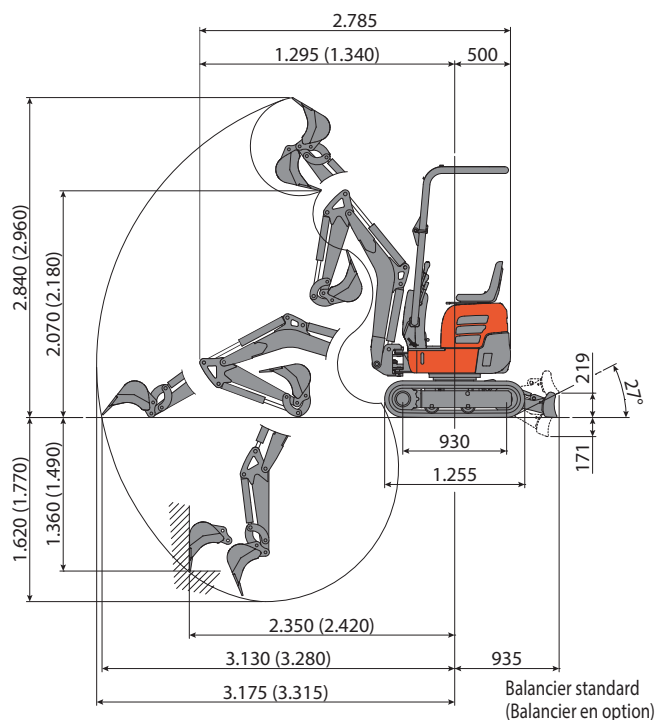
REVITAILLEMENTS

Reservoir gasoil	lt	9,5
Reservoir huile hydraulique	lt	9,5
Capacité circuit hydraulique	lt	15
Capacité systeme refroidissement	lt	5
Huile moteur	lt	1,5

COMMANDES

Bras, balancier, godet et rotation tourelle	2 leviers
Mouvement chenilles (compris la counterrotation)	2 leviers
Lame de comblement	1levier
Circuit auxiliaire (simple ou double effet)	pedal gauche
Inclinaison	pedal droite

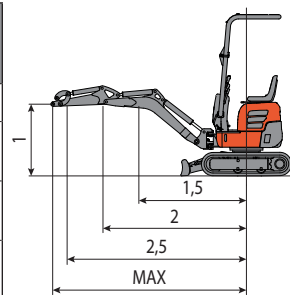
ES 10 ZT



CAPACITE DE LEVAGE

Ouverture bras mesuré à partir du centre de rotation (m)
Capacité de levage (kg) calculée à 1.0 m de hauteur du sol

	1,5	2	2,5	MAX
Frontal et lame de comblement baissée	335	235	200	175
Frontal et lame de comblement soulevée	290	175	125	105
Lateral, chassis ouvert	335	190	115	90



La capacité de levage est basée sur la norme ISO 10567 est elle ne dépasse pas au-delà du 75% du charge statique de basculement ou au-delà du 87% de la capacité de levage hydraulique de la machine.



EUROCOMACH

MADE IN ITALY

Sampierana S.p.a.

47021 S.Piero in Bagno (FO)

via Leonardo da Vinci, 40

Tel +39 0543.904211

Fax +39 0543.918520

www.eurocomach.com