

## Données techniques

### POIDS :

Poids sans canopy	kg	810
Poids avec canopy	kg	855
Volume du godet standard	m <sup>3</sup>	0,018
Largeur du godet standard	mm	350

### MOTEUR :

Constructeur	Yanmar
Type	2TNV70
Cylindrée	cm <sup>3</sup> 569
Puissance nominale	(ch./KW/tr/min) 9,65/7,1/2400
Couple maxi	Nm 33
Consommation	l/h 2,5
Emission de CO <sub>2</sub>	g/kWh 287

### SYSTÈME HYDRAULIQUE :

Pompe		2 à engrenage avec débit fixe
Pression de fonctionnement maxi P1	bars	160
P2	bars	160
Débit d'huile hydraulique P1	l/min	10,7
P2	l/min	10,7
Débit circuit auxiliaire	l/min	21,4

### CHÂSSIS :

Type de voie		Variable
Largeur hors tout	mm	680 à 900
Longueur chenilles	mm	1220
Largeur chenilles (caoutchouc/acier)	mm	180
Galets inférieurs (par côté)	nb	2
Type de structure		H
Franchissement	degré °	25
Garde au sol	mm	160
Pression au sol (sans canopy/avec canopy)	g/cm <sup>2</sup>	238/251
Pente maxi admissible	%	46

### CONFORT ET SÉCURITÉ :

Siège		Réglable, anti-déchirure
Emission sonore	dB	91 (LWA)
Certification		TOPS/FOPS

### CONTENANCES :

Réservoir carburant	litres	8
Réservoir hydraulique	litres	7,3
Circuit hydraulique	litres	14

### PERFORMANCES OPÉRATIONNELLES :

Déport angle droit/gauche	degré °	90/90
Profondeur maxi d'excavation	mm	1680
Hauteur maxi de déchargement	mm	2145
Hauteur maxi d'excavation	mm	2975
Force de cavage godet	kg	1040
Force de cavage balancier	kg	675
Force de traction	kg	8973
Vitesse de translation	km/h	2,0/3,9
Vitesse de rotation tourelle	tr/mn	9,3

### 2 VERSIONS :

- Sans canopy (autorisé car machine inférieure à 1000kg)
- Avec canopy toit plastique (4 points de fixation)



Micropelle  
800kg

## Avantages

### STABILITE :

- Voie variable
- Lame longue

### PRODUCTIVITE :

- Souplesse des mouvements
- Puissance
- Rapidité
- Porte outil polyvalent
- Deux vitesses de translation
- Ligne auxiliaire simple et double flux de série
- Ligne brise béton avec sortie pied de flèche

### FIABILITE :

- Flexibles externes avec gaines anti-jet et type ressort pour les lignes auxiliaires
- Flexibles internes protégés contre les frictions
- Contrepoids fonte enveloppant, permettant la protection du capot moteur

### ERGONOMIE/CONFORT :

- Siège réglable
- Vérin de flèche avec ralentisseur de fin de course
- Phare sur flèche

### ENTRETIEN/ACCESSIBILITE :

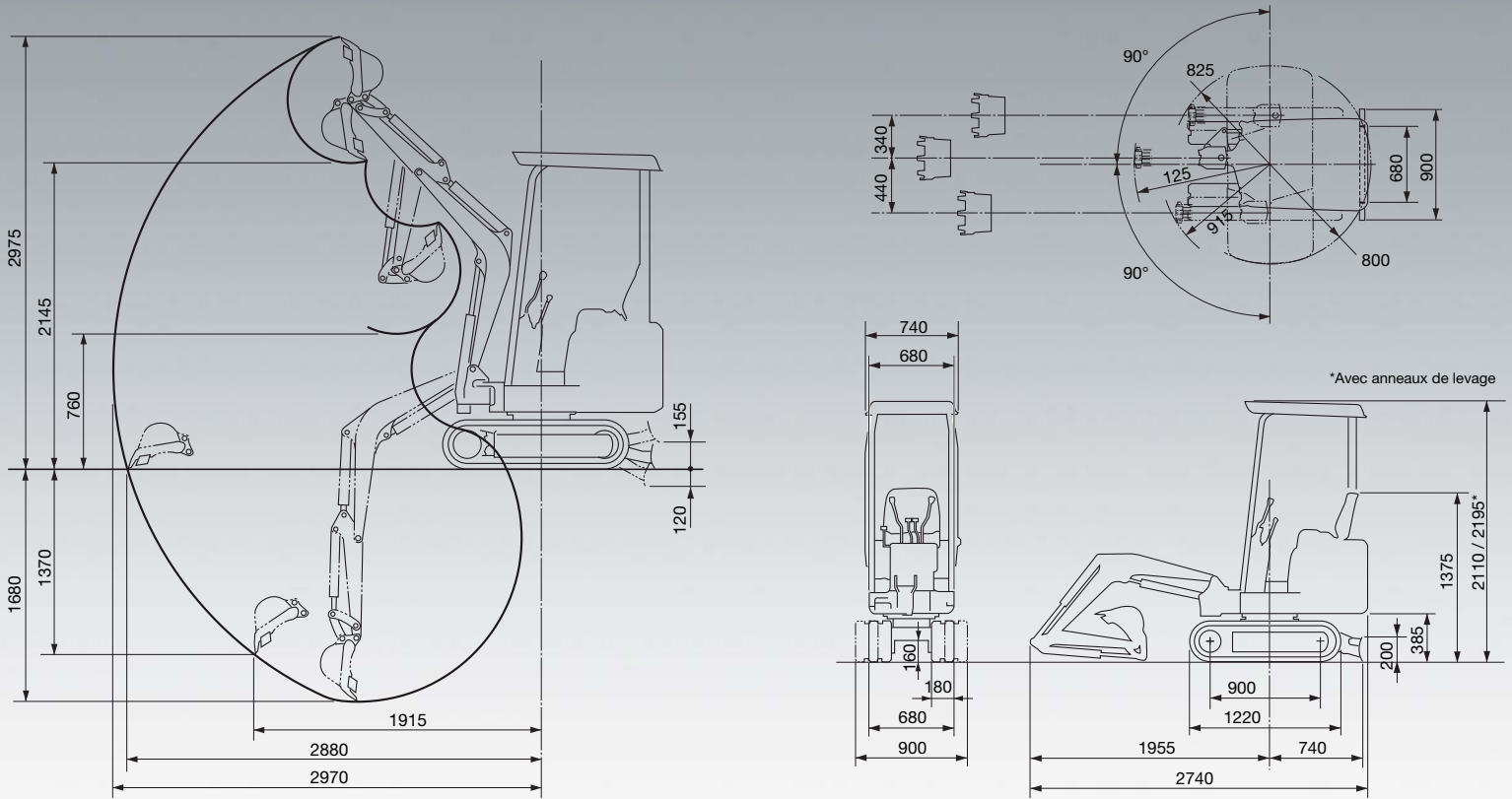
- Grand capot sous le siège offrant l'accès à tous les organes
- Capot avec serrures
- Pompe à graisse



# Dimensions

Balancier long version canopy

Unités : mm



# Tableau de charge



: Machine orientée vers l'avant



: Machine orientée sur le côté

La machine est équipée d'un balancier long de 810 mm

2,5 m					176*	176*(146)						
2 m							141	122 (75)				
1,5 m					155*	155*(128)	141	122 (76)				
1 m					215	186 (115)	135	117 (71)	92	79 (45)	87	74 (41)
0,5 m					198	169 (100)	129	110 (65)	90	77 (43)		
0 m			363	301 (165)	190	161 (92)	124	106 (60)				
-0,5 m	566*	566*(566)	368	306 (169)	189	160 (92)	123	105 (60)				
-1 m			380	317 (179)	195	166 (97)						
	0,5 m	0,5 m	1 m	1 m	1,5 m	1,5 m	2 m	2 m	2,5 m	2,5 m	2,5 m	2,5 m

Ces mesures ont été prises avec la machine posée sur un sol plan et meuble, la lame bull levée en voie large à 900 mm (voie étroite à 680 mm).  
 Les valeurs selon ISO 10567, machine équipée de son godet standard et sa lame bull.  
 Les capacités de levage n'excèdent pas 75% de la charge statique de basculement et 87% de la capacité hydraulique.  
 Les valeurs indiquées avec un astérisque (\*) sont limitées par la puissance hydraulique.  
 Les unités de mesures sont le Mètre (m) et le Kilogramme (Kg).



# TAKEUCHI

**TAKEUCHI France S.A.S**  
 Parc d'activité des Béthunes  
 Siège social : 3, avenue de la Mare  
 95 ST-OUEN-L'AUMONE  
 B.P. 29252 – 95078 CERGY PONTOISE CEDEX  
 TEL : 01 34 64 30 30 – FAX : 01 34 64 08 95  
 E-mail : sales2@takeuchi-france.com  
 www.takeuchi-france.com

Dans votre région distribué par :

