

**TAKEUCHI**

**TL12V-2 CHARGEUR COMPACT**





# Données techniques et spécificités

## MOTEUR

- Conforme aux normes 97/68 / CE Stage IV
- Turbocompresseur et Intercooler
- DOC + DPF + SCR échappement après traitement
- Système de gestion de l'alimentation de contrôle Active Power
- Mode de travail sélectionnable - Puissance et ECO
- Affichage régime moteur
- Système de purge automatique de carburant
- Liquide de refroidissement longue durée
- Radiateur haute capacité, refroidisseur d'huile hydraulique et Intercooler monté côte à côte sur bâti pivotant pour faciliter de nettoyage
- Filtre à air double élément

## SYSTÈMES ÉLECTRIQUES

- Système 12 volts avec alternateur 80 ampères
- Batterie performante avec accès aisé
- Feux LED avant et arrière
- Ecran couleur 5.7 pouces avec affichage multi-information intégrant une caméra arrière
- Interrupteurs à bascule scellés
- Alarme de recul
- Klaxon

## CARACTÉRISTIQUES CHASSIS

- Nouvelle conception du train de roulement avec chenilles 17 pouces
- Train de chenille allongé
- Châssis en mécano-soudure intégrale avec renfort
- Pare-chocs arrière intégré dans le châssis
- Points de fixation situés à l'avant et à l'arrière
- Galets à graissage permanent avec étanchéité par joints glace métal
- Réducteurs à double train planétaire
- Deux vitesses de translation

## HYDRAULIQUE ET ÉQUIPEMENT DE TRAVAIL

- Levage parallèle et vertical du bras
- Vérins renforcés
- Position flottante du bras de chargeur
- Commandes hydrauliques pilotées
- Ligne proportionnelle avec détente intégrée
- Push-pull à contacts plats avec détente intégrée
- Ajustement hydraulique du godet
- Attache rapide mécanique
- Connecteur 14 broches avec commande par bouton-poussoir (en option)
- Attache rapide hydraulique (en option)
- Ligne auxiliaire High Flow 153,0 Lpm (en option)
- Seconde ligne auxiliaire (en option)
- Inversement des commandes des Joysticks de pilotage (en option)

## POSTE DE CONDUITE

- Contrôles pilotés
- Siège luxe à suspension ajustable
- Barre de protection pivotante intégrée aux accoudoirs
- Ceinture de sécurité rétractable
- Structure ROPS / FOPS
- Grille de protection de toit FOPS Niveau 2 (en option)
- Glace de la porte d'entrée en Polycarbonate (en option)
- Cabine pressurisée avec baie vitrée coulissante, climatisation, dégivrage, essuie-glace avant / arrière, radio AM / FM / MP3 (cabine seulement)
- Ceinture de sécurité 3 points



Facilité d'accès pour la maintenance



Levée verticale pour plus de stabilité

## PERFORMANCE OPERATIONNELLES

|                             |             |
|-----------------------------|-------------|
| Poids opérationnel - Canopy | 5763 kg     |
| Cabine                      | 5915 kg     |
| Charge de basculement       | 5324 kg     |
| Capacité nominale           | 1,863 kg    |
| Force de cavage du godet    | 35,0 kN     |
| Force de cavage du bras     | 31,6 kN     |
| Force de traction           | 62,3 kN     |
| Pression au sol - Canopy    | 33,0 kPa    |
| Cabine                      | 33,9 kPa    |
| Vitesse de travail :        |             |
| 1 <sup>ère</sup>            | 8,1 km / h  |
| 2 <sup>ème</sup>            | 11,8 km / h |

\* Capacité nominale pour les chargeuses compactes sur chenilles est évaluée selon à la norme ISO 14397-1 à pas plus de 35% de la charge de basculement.

## SYSTÈME HYDRAULIQUE

|   |           |
|---|-----------|
| Ligne auxiliaire 1 :                          | 88,0 Lpm  |
| Ligne auxiliaire - High Flow (en option)      | 153,0 Lpm |
| 2 <sup>ème</sup> ligne auxiliaire (en option) | 88,0 Lpm  |
| Pression hydraulique du système               | 240 bars  |

## MOTEUR

|                    |                      |
|--------------------|----------------------|
| Type :             | Kubota / V3800-TIF4B |
| Norme d'émission : | 97/68 / CE Stage IV  |
| Cylindrée :        | 3,769 ml             |
| Puissance moteur : | 2400 min-1 81,8 kW   |
| Couple maximum :   | 1500 rpm 379,3 Nm    |

## CAPACITÉS DES FLUIDES

|                                     |         |
|-------------------------------------|---------|
| Lubrifiant moteur :                 | 13,2 L  |
| Système de refroidissement :        | 18,0 L  |
| Fluide d'échappement (DEF) :        | 18,0 L  |
| Capacité du réservoir carburant :   | 119,5 L |
| Capacité du réservoir hydraulique : | 50,0 L  |
| Capacité hydraulique du système :   | 94,0 L  |



Écran multi-informations 5.7 pouces et caméra arrière



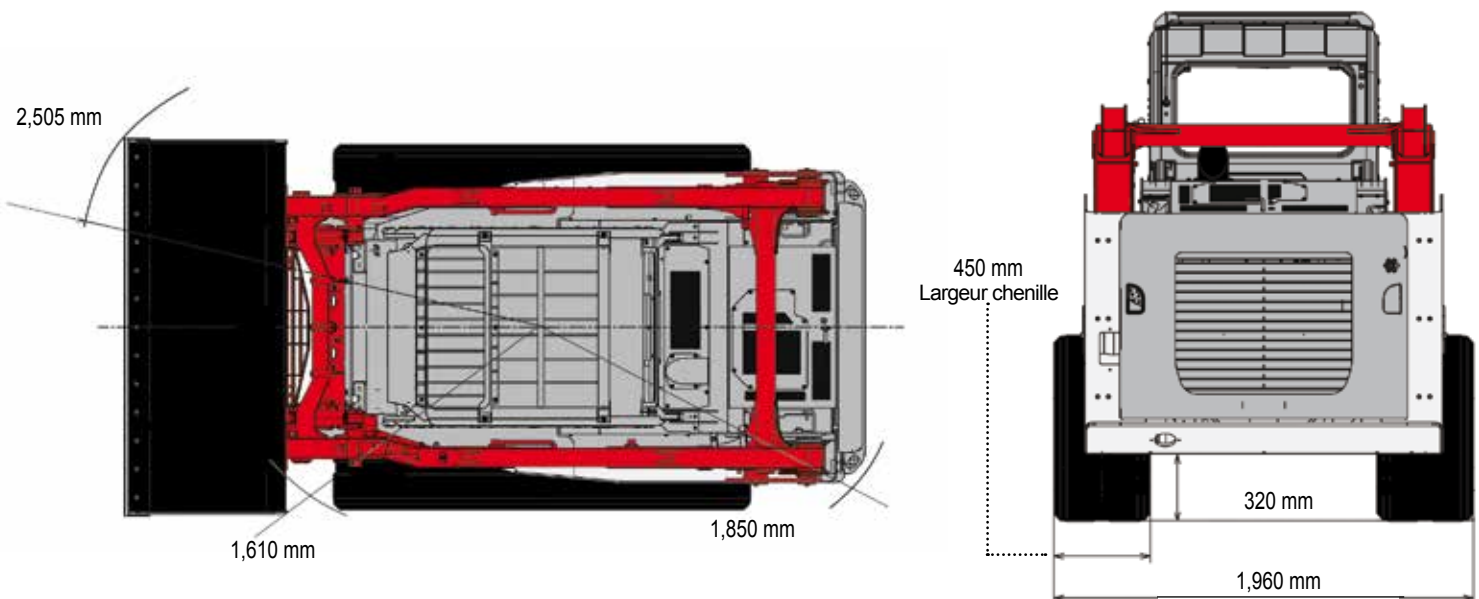
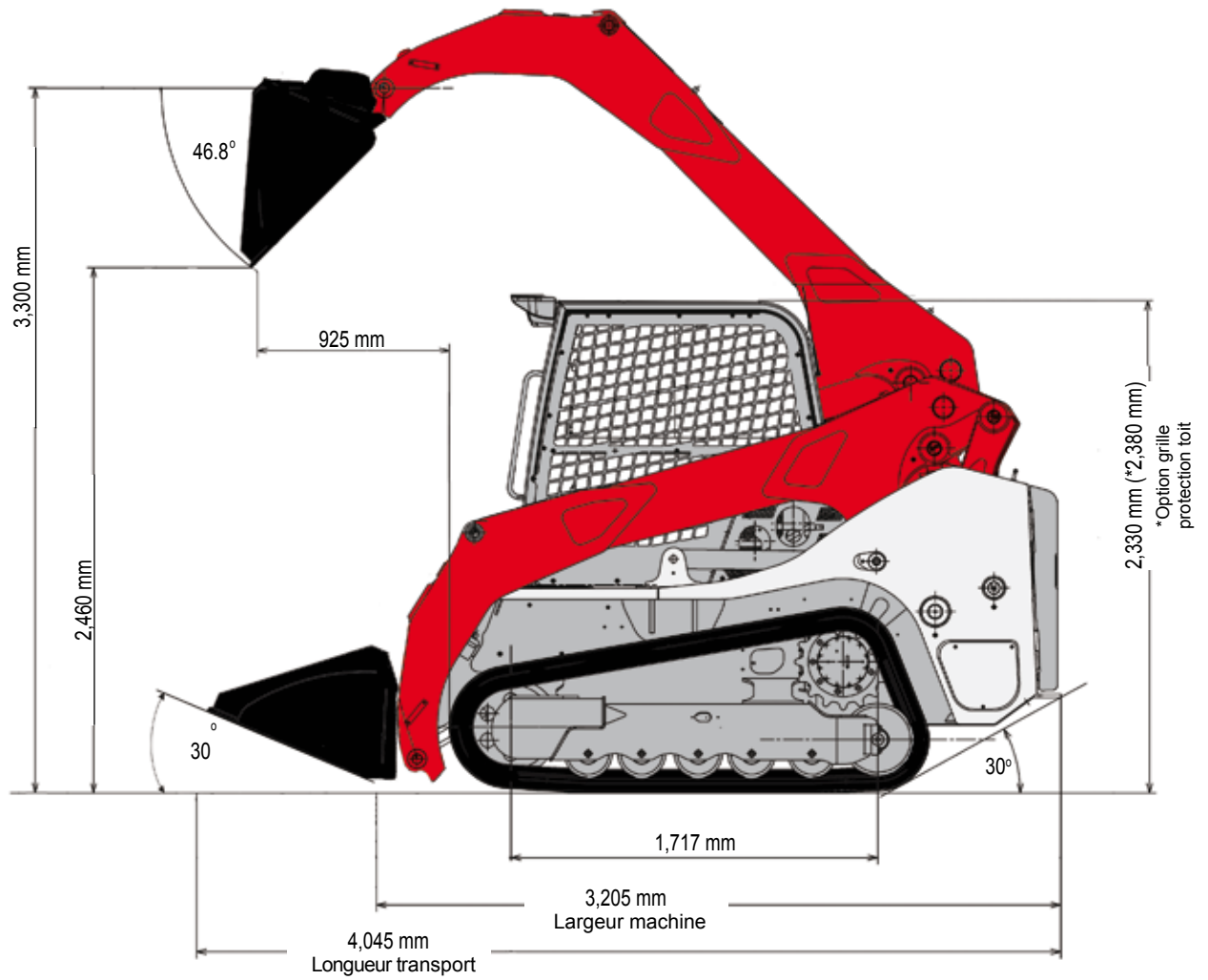
Prise 12V



Phare à LED



Interrupteurs





# PUISSANCE ET FIABILITÉ



Pilotage par Joysticks



Accès batterie



Marche pied rabaissé



Vérins surdimensionnés

Premier chargeur à levage vertical, le nouveau TL12V-2 démontre la volonté constante de Takeuchi à l'innovation et à l'amélioration de ses produits. Ce modèle est le chargeur le plus efficace de sa catégorie à ce jour et apporte à l'utilisateur la meilleure capacité d'utilisation possible sur ce secteur (ROC) grâce à une cabine entièrement repensée et revisitée.

Équipé d'un pilotage par écran couleur des différentes fonctions, renforcé par la caméra arrière de contrôle, d'interrupteur de gestion des différentes fonctions et d'un nouveau châssis surdimensionné, ce nouveau modèle d'exception améliore considérablement le confort de l'opérateur et réduit au maximum les vibrations et la sonorisation liées à sa fonction de porte outils.

Le TL12V-2 dispose d'un puissant moteur de 81.8 Kw conforme aux normes européennes incluant les dernières

directives européennes Tier4 sur les émissions standards tout en lui permettant d'apporter une puissance exceptionnelle de couple pour une meilleure performance dans les applications les plus exigeantes.

Les nouvelles caractéristiques de ce chargeur incluent un bras de chargeur massif, des vérins surdimensionnés un pare-chocs arrière avec arrimage intégré, une haute capacité du module de refroidissement et des phares LED avant et arrière.

L'intérieur de la cabine comprend un nouveau design avec une amélioration de l'ouverture de porte, des pédales redimensionnées, une extrême précision des commandes de pilotage, de nombreux interrupteurs de module de travail retro éclairés, un porte tasse et un siège luxe à suspensions permettant un confort optimal pour l'utilisateur pendant les longues heures de travail.



Cabine spacieuse avec accès aisé aux commandes et aux boutons de fonctionnalités



**TAKEUCHI**