



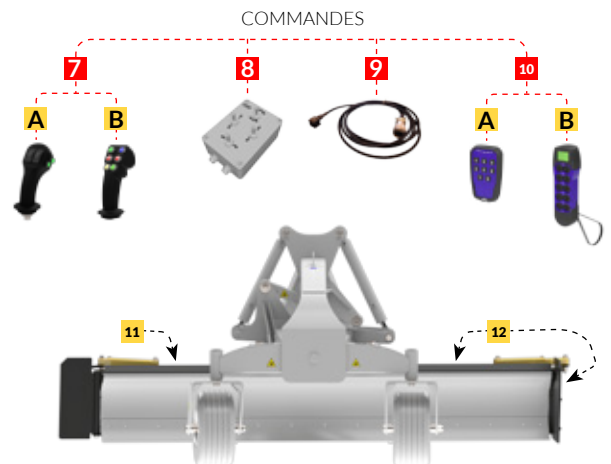
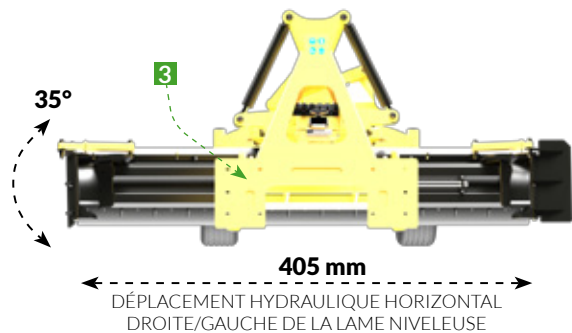
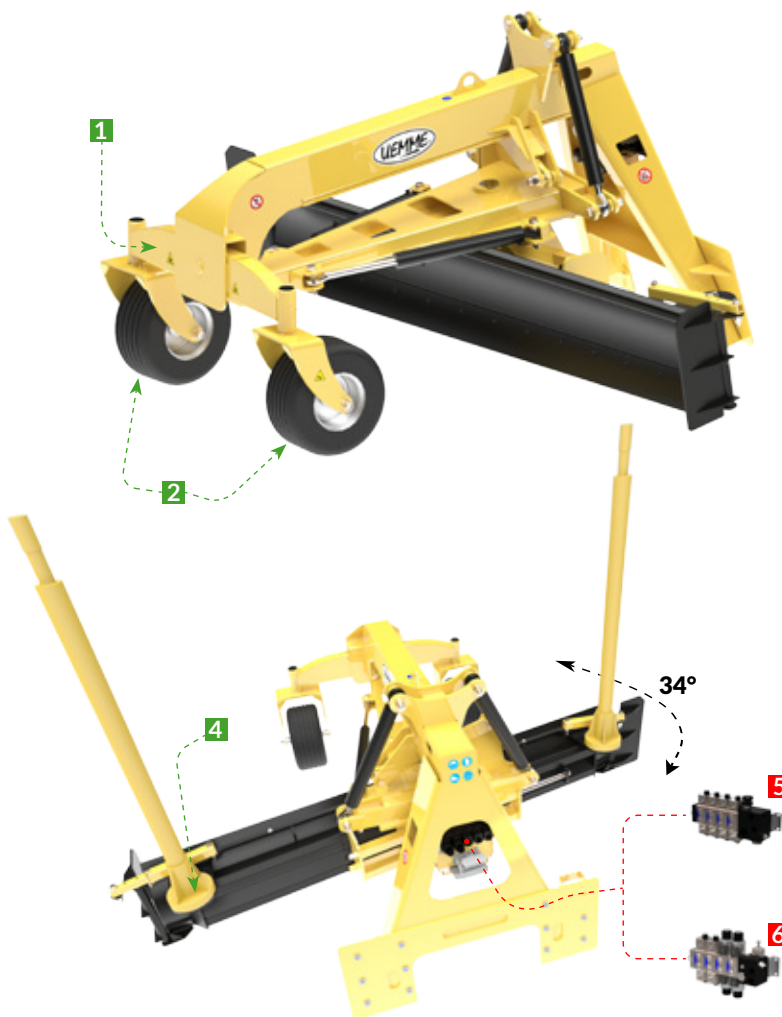
NIVELEUSE COBRA

CARACTÉRISTIQUES TECHNIQUES

- 1 Essieu de support aux pneus inséré à l'intérieur du châssis
- 2 2 pneus pivotantes à 360°
- 3 Prédiposition pour attache boulonnée
- 4 2 plaques latérales pour fixer les mâts de support des récepteurs pour le signal laser

DESCRIPTION

COBRA est une niveleuse avec 4 différentes largeurs de lame dont les mouvements de rotation et d'inclinaison sont confiés à **2 paires de puissants vérins hydrauliques**. Toutes les fonctions hydrauliques de COBRA peuvent être contrôlées manuellement avec un des **6 types de commandes** disponibles au choix, elles peuvent être complètement automatisées en utilisant un système laser autonivelant, ou elles peuvent être à commande hybride, soit à la fois à commande manuelle et automatisée. Le **distributeur** avec lequel équiper chacun des modèles COBRA peut être choisi de type **on/off ou proportionnel**, ce dernier garantissant des performances d'une extrême précision. La niveleuse COBRA transforme votre mini chargeuse, chargeuse ou tracto-pelle en une niveleuse hautement performante, vous permettant d'effectuer des travaux de nivellement de précision de manière simple et extrêmement rapide.



MODÈLES		COBRA 2100	COBRA 2400	COBRA 2500	COBRA 2700
Largeur de la lame	mm	2100	2400	2500	2700
Largeur de travaille avec angle maximal	mm	1836	2098	2186	2361
Angle maximal de la lame (rotation)	°	± 34	± 34	± 34	± 34
Inclinaison maximale de la lame (tilt)	°	± 35	± 35	± 35	± 35
Deplacement horizontal droite / gauche de la lame du centre	mm	± 405	± 405	± 405	± 405
Poids sans attaches	Kg	640	730	760	820
Débit maximum	l/1'	80	80	80	80
Pression maximum	bar	170	170	170	170
	Tons	2,5÷7	3,5÷8	4÷8,5	5÷11

DISTRIBUTEURS HYDRAULIQUES

- 5** Distributeur on/off
- 6** Distributeur proportionnel

COMMANDES

- 7** Joystick
 - A** Joystick on/off
 - B** Joystick proportionnel
- 8** Manipulateur à 4 leviers (on/off)
- 9** Connecteur avec 14 pôles
- 10** Radiocommande
 - A** Radiocommande on/off
 - B** Radiocommande proportionnel

OPTIONS

- 11** Bande boulonnée en acier pour augmenter l'hauteur de la lame
- 12** Bande boulonnée + 2 flap laterales ajustables mécaniquement

SYSTÈMES DE COUPLAGE

- Attache universel pour Minichargeurs**
- Attache non universel pour Minichargeurs**
- Attaches Chargeurs, Tracto-Pelles et Télescopiques**

APPLICATIONS

- SECTEUR INDUSTRIEL
- SECTEUR DU BÂTIMENT
- MAINTENANCE ROUTIÈRE
- USINES DE COMPOSTAGE
- OPÉRATIONS DE NIVELLEMENT POUR LA PRÉPARATION DU SOL
- OPÉRATIONS DE NIVELLEMENT POUR LA PRÉPARATION DES ROUTES
- OPÉRATIONS DE NIVELLEMENT POUR LA PRÉPARATION DE ESPLANADES



3

6

12